

SNAPIT-ADAPTER

ART. 17017

Unser Herzstück. Verbindet alles. Patentiert.

Ab Modelljahr 2012 ist der racktime-Snapit-Adapter zur Nutzung auf breiten (Plattform-Innenmaß: 100 bis 120 mm) ebenso wie auf schmalen (Plattform-Innenmaß: 70 mm) racktime-Gepäckträgern geeignet.

Zur Breitenverstellung des Snapit-Adapters drücken Sie bitte die Zapfen einzeln mit kräftigem Daumendruck nach innen (bzw. nach außen). Hierfür können Sie auch einen 12-mm-Maulschlüssel zu Hilfe nehmen.

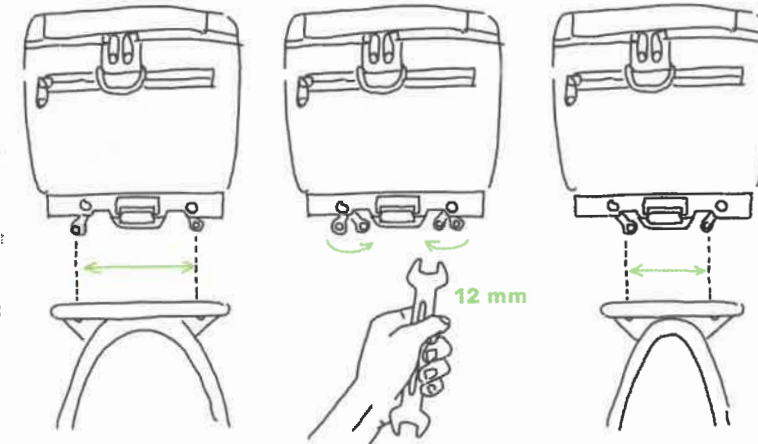
Our core element. Connects anything. Patented.

From model year 2012 on the racktime Snapit adapter is suitable both for use on wide (platform inner width: 100 to 120 mm) and narrow (platform inner width: 70 mm) racktime carriers.

For adjusting the width of your Snapit adapter please press the studs individually inwards (or outwards respectively) with your thumbs. You may also use a 12 mm ring spanner for assistance.







Ab Modelljahr 2012



**Plattform-Innenmaß
platform inner width:
100 – 120 mm**

**Plattform-Innenmaß
platform inner width:
70 mm**

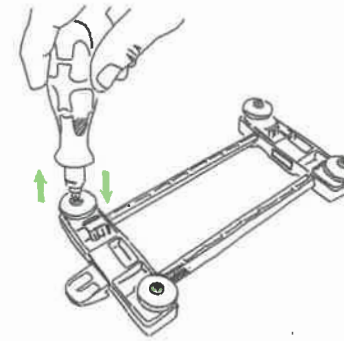
			
ca. 150 g 5.3 oz	225 (H) × 120 (B) × 35 (T) mm 4.7 (w) × 8.8 (h) × 1.4 in. (d)	195 × 100 mm 7.7 × 3.3 in	12 kg 26.4 lbs



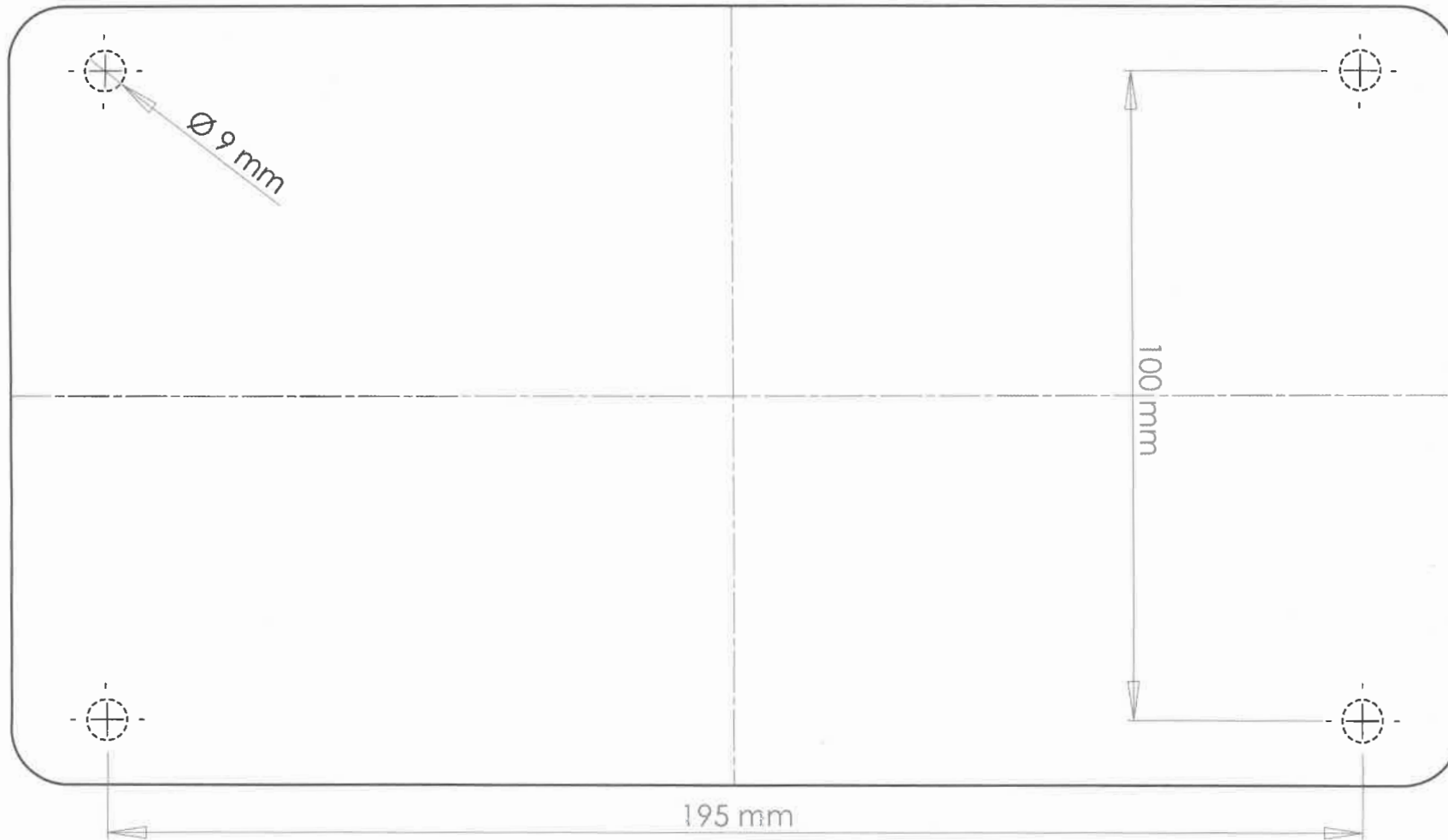
Bohrschablone | Drilling template | Gabarit pour le perçage | Boor sjablon

SNAP/IT-ADAPTER

ART. 17017



 racktime
www.racktime.com



D Für Irrtümer und Druckfehler übernehmen wir keine Haftung. Änderungen vorbehalten.

EN We accept no liability for printing errors and mistakes. Subject to change.

F Nous déclinons toute responsabilité en cas d'erreurs, de fautes d'impression. Sous réserve de modifications.

NL Voor fouten en drukfouten aanvaarden wij geen aansprakelijkheid. Onderhevig aan verandering.

REV 2.0 | 11.20 | ART. 3455B

tubus carrier systems GmbH | Virnkamp 24 | 48157 Münster | GERMANY | www.tubus.com